

IR Quattro HD-2 24m

COM1 - Inbouw
 EAN 4007841 064310
 art.nr. 064310



infrared sensor
360°



ideal 2.5 - 10 m



2 - 2000 lux



5 sec - 60 min



Settings via App



Pyro sensor
individually
controllable



max. 9 x 9 m
presence



brightness

Teach

Teach mode



plastic free
packaging

Funcatiebeschrijving

Ontworpen voor de fijnste detectie in het grootste detectiegebied van onze infrarood aanwezigheidsdetectoren. Ideaal voor kantoortuinen of klaslokalen. Infrarood-aanwezigheidsmelder IR Quattro HD-2 met 360°-registratie en 5.200 schakelzones. Draadloze koppeling en instelling via Bluetooth. Pyrosensor individueel regelbaar. Geschikt voor plafondbinbouw (COM1, KNX V3.5) en zowel voor inbouw als opbouw (COM1, COM2, DALI-2 IPD, KNX V3.5, IP en BT IPD). Eigenschappen: aanwezigheidsfunctie, meten van lichtsterkte, temperatuur en luchtvochtigheid bij IP, KNX en DALI-2 IPD. Montagehoogte max. 10 m. Reikwijdte: 81 m² (radiaal), 576 m² (tangentiaal).

Technische gegevens

Afmetingen (L x B x H)	69 x 103 x 103 mm
Fabrieksgarantie	5 jaar
Instellingen via	Connect Bluetooth Mesh, App, Potentiometers, Smartphone
Met afstandsbediening	Nee
Variante	COM1 - Inbouw
VPE1, EAN	4007841064310
Uitvoering	Aanwezigheidsmelder
Toepassing, plaats	Binnen
Toepassing, ruimte	collegezaal, klaslokaal, groot kantoor, stellingmagazijn, productie, conferentieruimte / vergaderruimte, personeelskamer, verblijfsruimte, omkleedruimte, Receptie / lobby, sporthal, parkeergarage, eetzaal / kantine, Binnen
kleur	wit
Kleur, RAL	9003

Led-lampen < 2 W	100 W
Led-lampen > 2 W < 8 W	300 W
Led-lampen > 8 W	600 W
Capacitieve belasting in µF	176 µF
Eigen verbruik	0,3 W
Technologie, sensoren	Lichtsensor, passief infrarood
Montagehoogte	2,50 – 10,00 m
Montagehoogte max.	10,00 m
Optimale montagehoogte	2,8 m
Registratiehoek	360 °
verkleining van de registratiehoek per segment mogelijk	Ja
Elektronische instelling	Ja
Mechanische instelling	Ja
Reikwijdte radiaal	9 x 9 m (81 m ²)
Reikwijdte tangentiaal	24 x 24 m (576 m ²)

IR Quattro HD-2 24m

COM1 - Inbouw
 EAN 4007841 064310
 art.nr. 064310



Technische gegevens

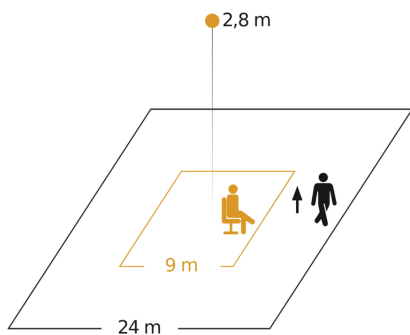
Incl. hoekwandhouder	Nee
Montageplaats	plafond
Montage	In de muur, Plafond
Bescherming	IP20
Omgevingstemperatuur	-20 – 50 °C
Materiaal	kunststof
Stroomtoevoer	220 – 240 V / 50 – 60 Hz
Schakeluitgang 1, ohms	2000 W
Schakeluitgang 1, aantal leds/TL-lampen	8 st
Schakeluitgang 1, potentiaalvrij	Nee
TL-lampen elekt. voorschakelapp.	1500 W
TL-lampen, ongecompenseerd	1000 VA
TL-lampen, seriegecompenseerd	400 VA
TL-lampen parallel gecompenseerd	1000 VA
Schakeluitgang 1, laag voltage halogeenlampen	2000 VA

Reikwijdte aanwezigheid	9 x 9 m (81 m ²)
Functies	Parameterinstelling voor groepen, (Half-) automatisch, Handmatig ON / ON-OFF, Buurgroepfunctie, Normaal- / testbedrijf, Lichtscène
Schemerinstelling	2 – 2000 lx
Tijdstelling	5 s – 60 Min.
basislichtfunctie	Nee
Hoofdlicht instelbaar	Nee
Schemerinstelling Teach	Ja
Regeling constant licht	Nee
Koppeling	Ja
Koppeling via	Bluetooth Mesh Connect
Nominale stroom	10 mA

IR Quattro HD-2 24m

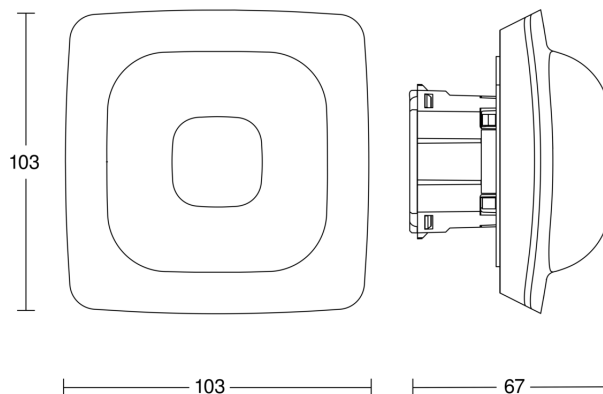
COM1 - Inbouw
EAN 4007841 064310
art.nr. 064310

Registratiebereik



Mogelijke montagehoogte: 2,50 m - 10,00 m
Oranje: aanwezigheid
Zwart: tangentiaal

Maten



aansluitschema Master

